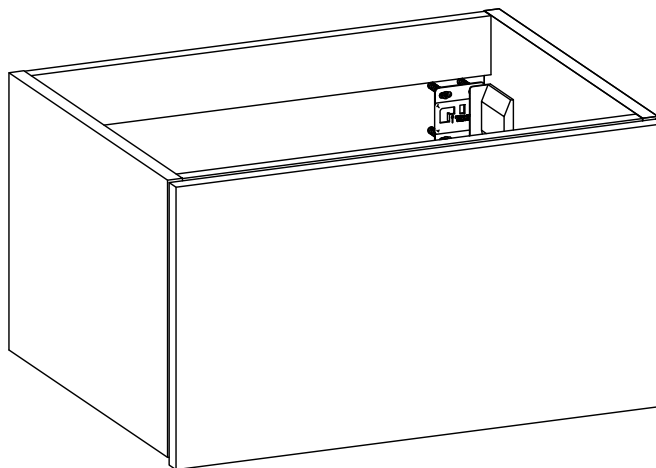


Тумба для ванной комнаты под раковину

КИТО 60,70,80,90,100 (под столешницу)



Изделие поставляется в одной упаковке.

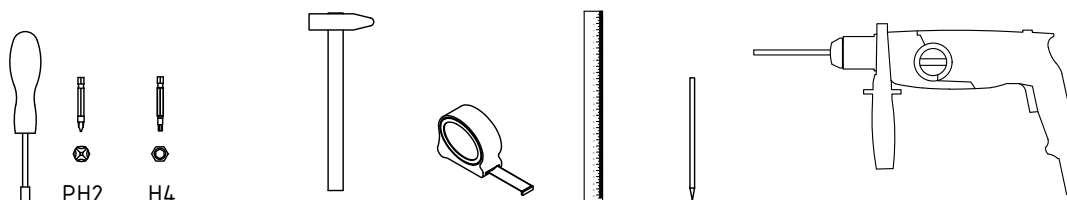
Маркировка каждой упаковки отличается в зависимости от цвета и материала каркаса, ящиков и фасадов.

Изделие данной конструкции и габаритных размеров разработано под конкретные умывальники: Niki 60, Niki 70, Niki 80, Niki 90, Niki 100, Oliveeka S60, Oliveeka S70, Oliveeka S80, Oliveeka S90, Oliveeka S100. Производитель мебели не несёт ответственность за совместимость изделия с умывальниками иных моделей и производителей.

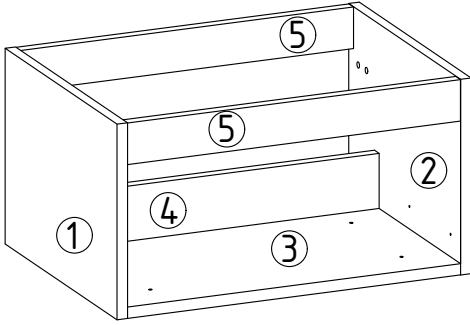
Конструкция данных умывальников предполагает их установку на тумбу при помощи только приклеивания санитарным герметиком, или иным клеем (не входит в комплект изделия). Дополнительных крепежей к стене, или к тумбе в конструкции умывальников не предусмотрено изготовителем.

Так же конструкция изделия подойдет под установку наставного умывальника (чаша) через столешницу.

Минимальный набор дополнительных инструментов для сборки и установки.

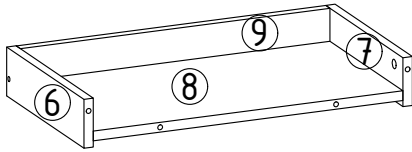


Составные части каркаса:

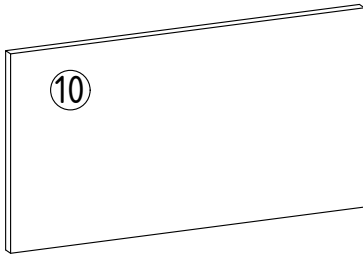


Номер элемента	Наименование	Габаритные размеры, мм							Количество, шт
		Длина для ширины(Ш) тумбы					Ширина	Толщина	
		Ш60	Ш70	Ш80	Ш90	Ш100			
1	Боковая стенка левая	320	320	320	320	320	435	18	1
2	Боковая стенка правая	320	320	320	320	320	435	18	1
3	Полик нижний	554	654	754	854	954	335	18	1
4	Цоколь нижний	554	654	754	854	954	90	18	1
5	Цоколь верхний	554	654	754	854	954	68	18	2

Составные части ящиков:



Номер элемента	Наименование	Габаритные размеры, мм							Количество, шт
		Длина для ширины(Ш) тумбы					Ширина	Толщина	
		Ш60	Ш70	Ш80	Ш90	Ш100			
6	Боковая стенка кчМ левая	300	300	300	300	300	80	16	1
7	Боковая стенка кчМ правая	300	300	300	300	300	80	16	1
8	Дно кчМ	514	614	714	814	914	283,5	16	1
9	Тыл кчМ	514	614	714	814	914	70	16	1

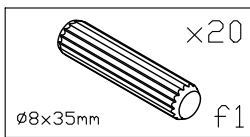


Фасады:

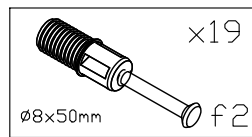
Номер элемента	Наименование	Габаритные размеры, мм							Количество, шт
		Длина для ширины(Ш) тумбы					Ширина	Толщина	
		Ш60	Ш70	Ш80	Ш90	Ш100			
10	Фасад кчВ	586	686	786	886	986	326	19	1

Фурнитура:

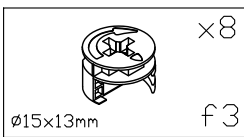
шкант деревянный 8x35



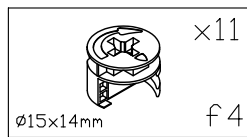
дюбель DU325 Rapid S



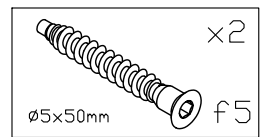
эксцентрик Rastex16



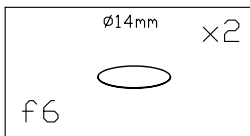
эксцентрик Rastex18



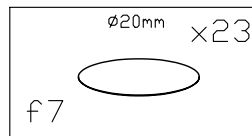
КОНФИРМАТ



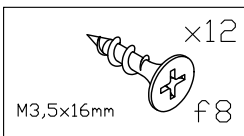
заглушка D14



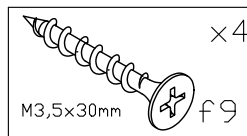
заглушка D20*



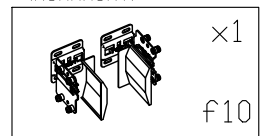
шуруп 3,5x16



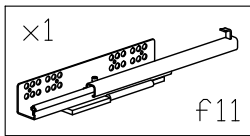
шуруп 3,5x30



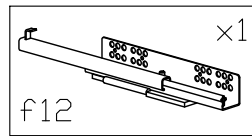
подвес самар807 (комплект)



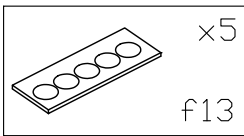
направляющая Quadro L300



направляющая Quadro R300



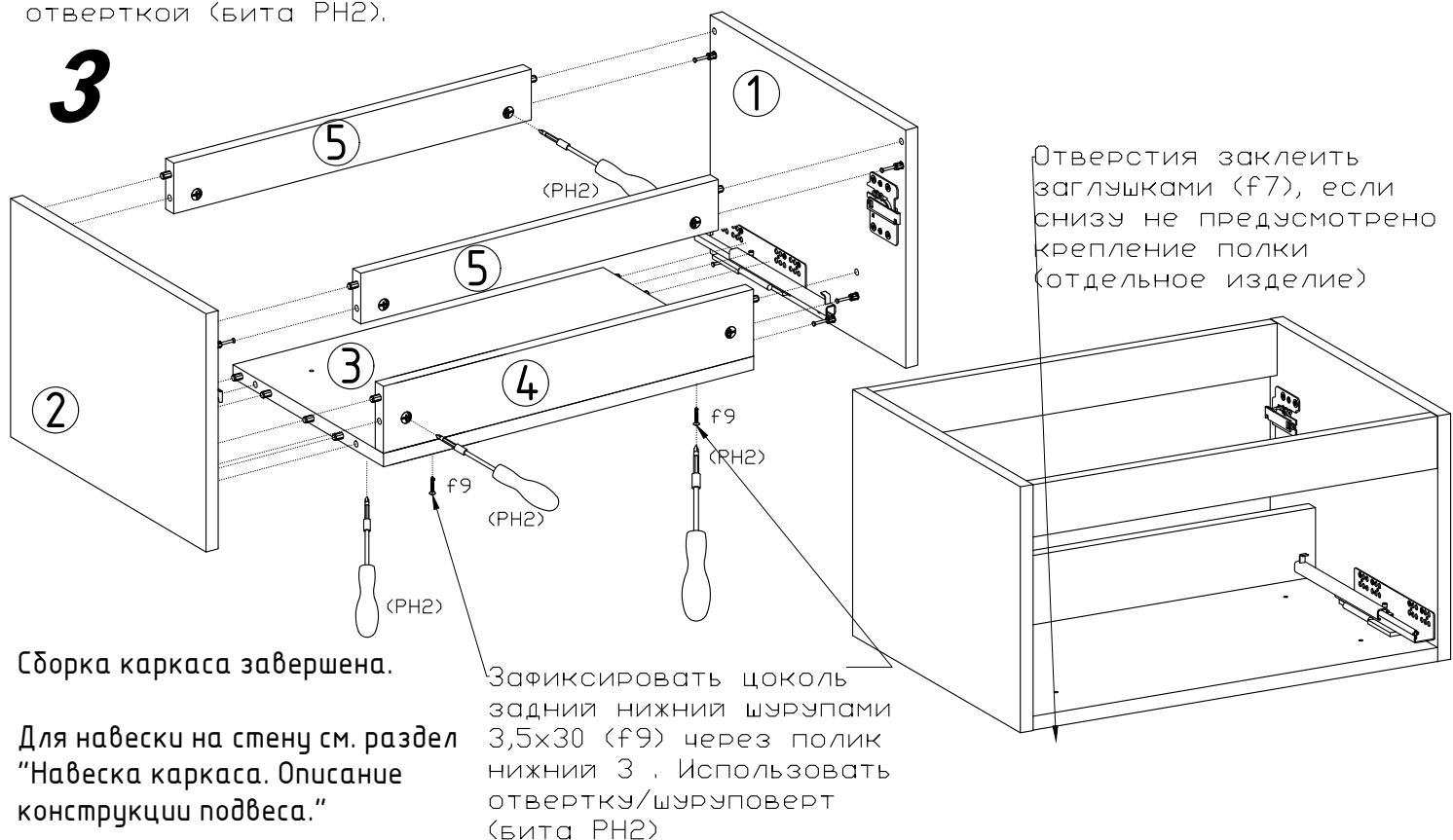
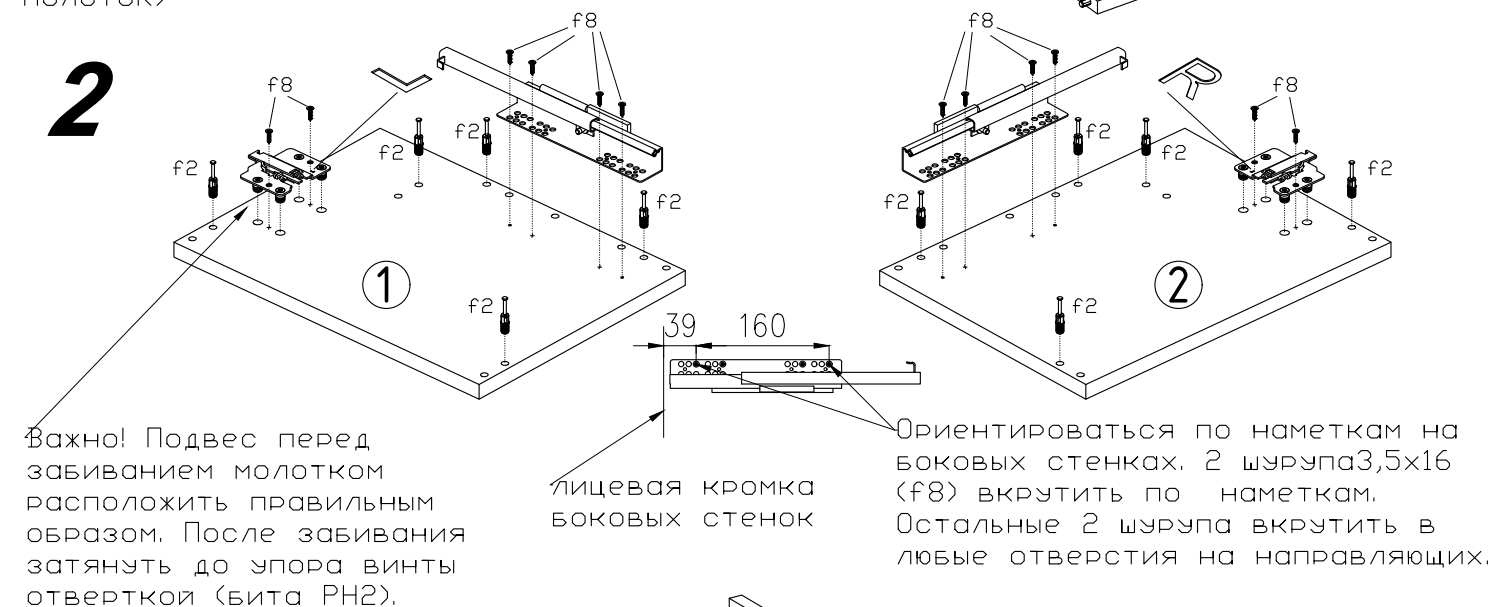
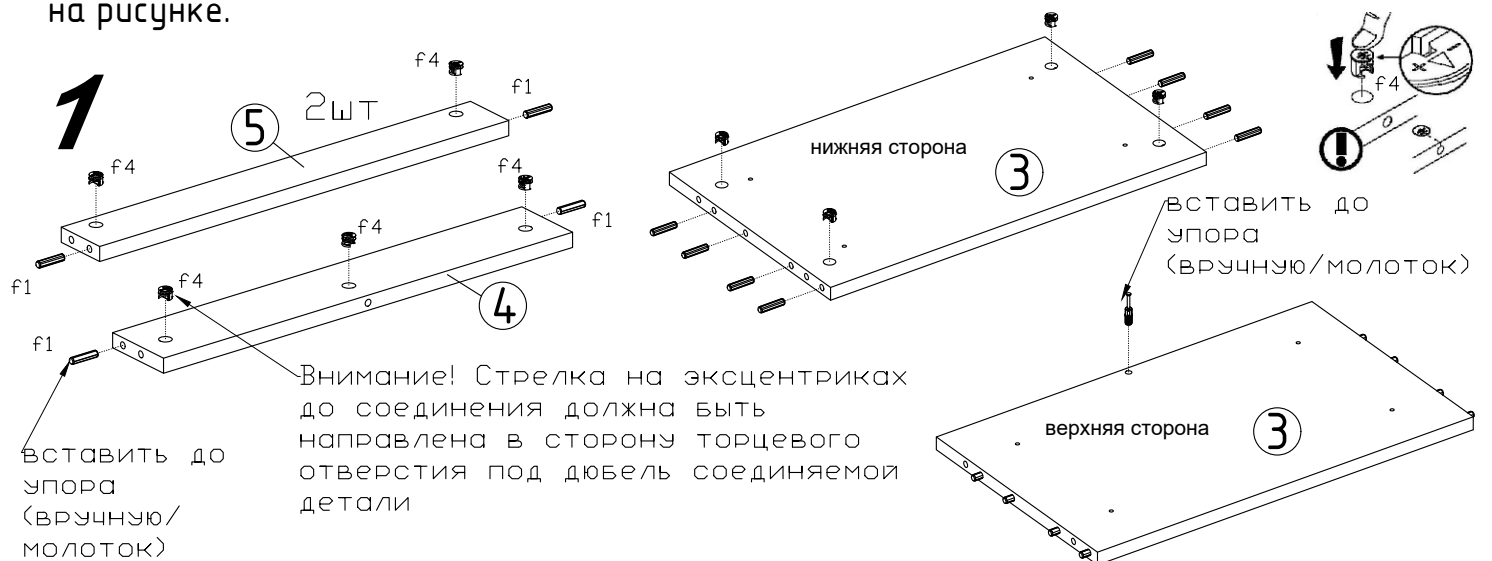
отбойник ПВХ клейкий



*В зависимости от цветов используемых материалов в изделии количество и цвета заглушек Φ 20мм отличаются.

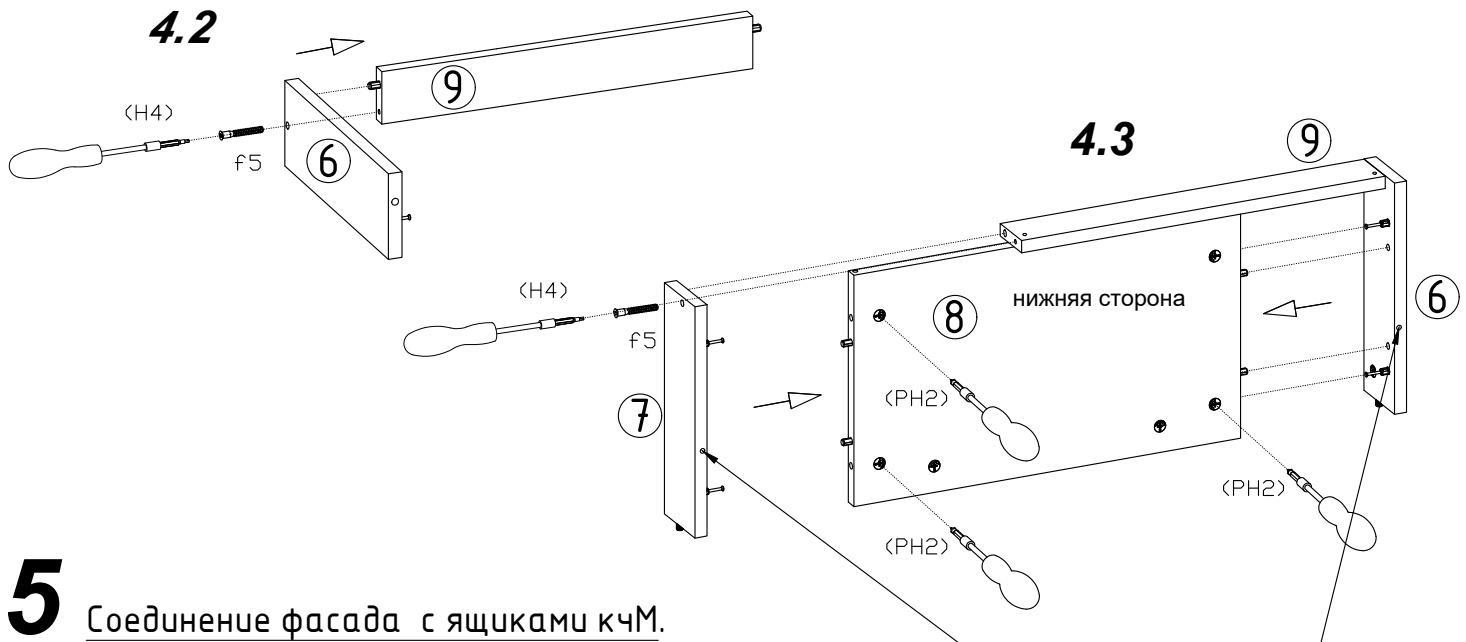
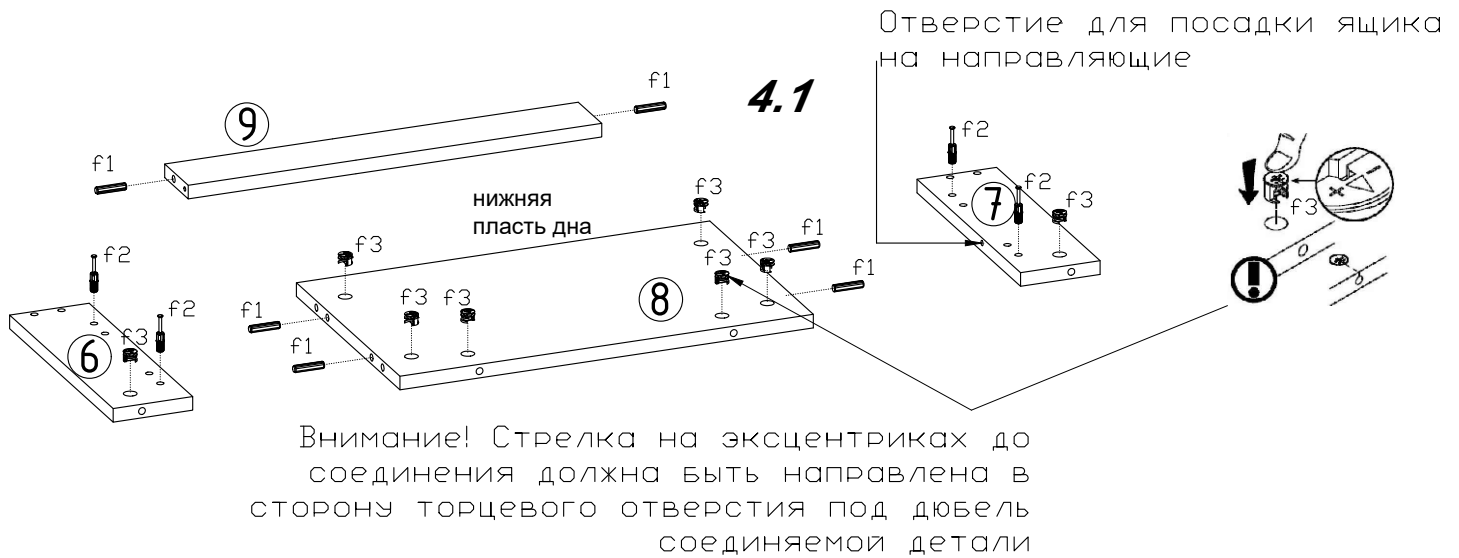
Очередность сборки.

Сборка элементов каркаса Сборку осуществлять на ровной поверхности как показано на рисунке.

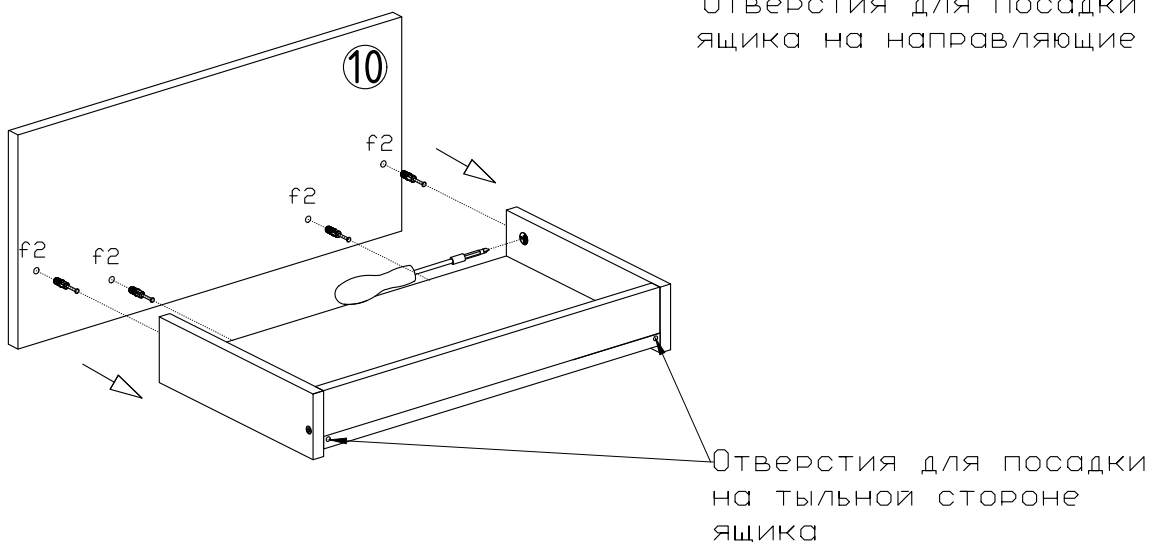


4 Сборка ящика.

Ящик кчМ. Сборку осуществлять на ровной поверхности как показано на рисунке.

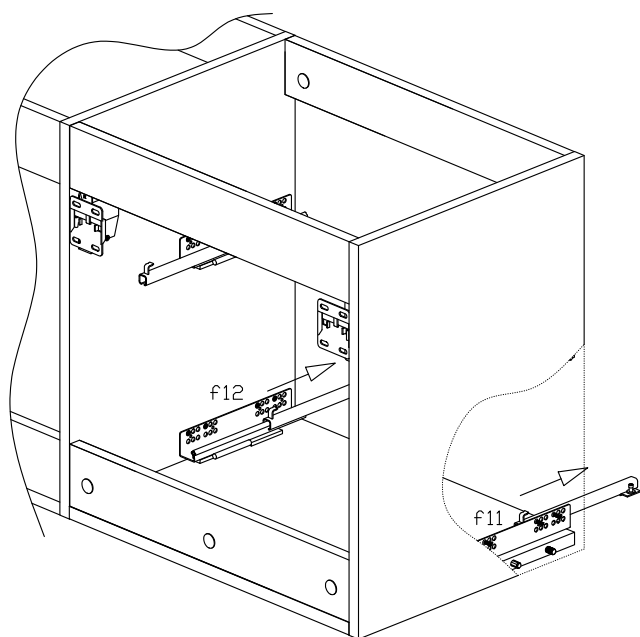


5 Соединение фасада с ящиками кчМ.



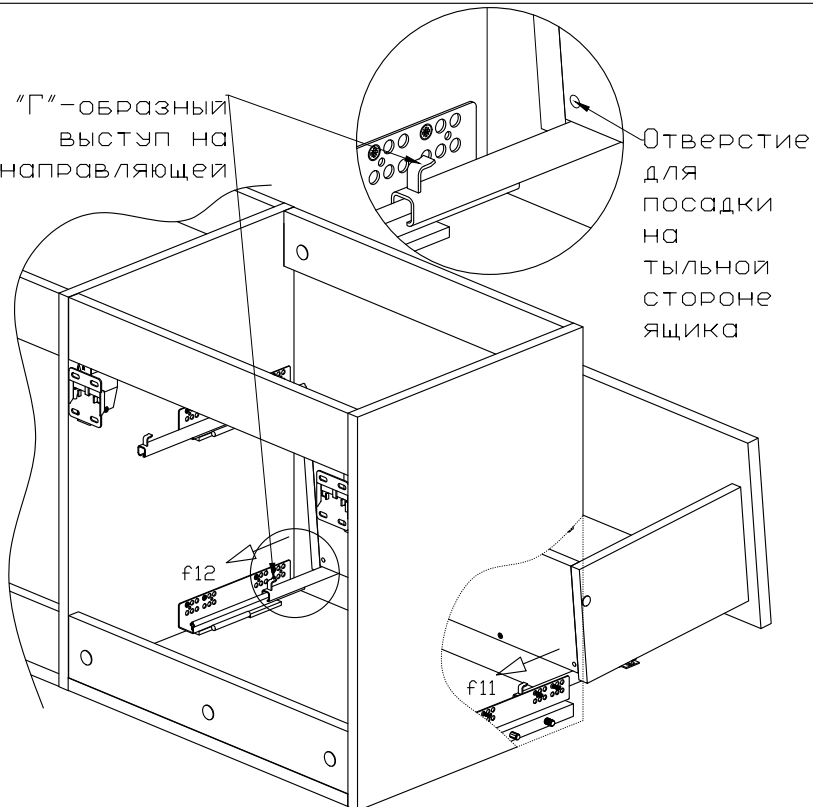
После сборки на конфирматы (f5) приклеить заглушки (f6), а на эксцентрики (f3) приклеить заглушки (f7) соответствующего цвета.

Установка ящика кчМ на примере другого шкафа и другого ящика.



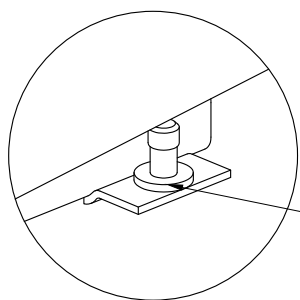
1. Выдвинуть подвижные части направляющих.

"Г"-образный
выступ на
направляющей

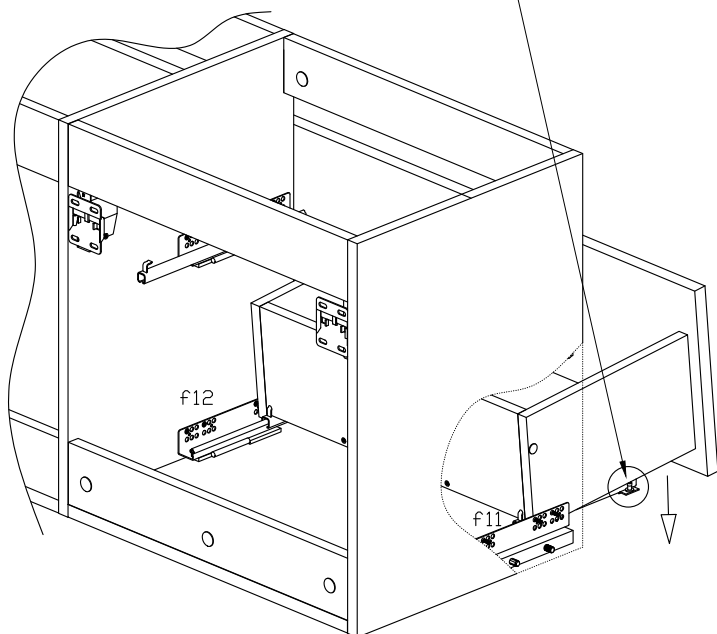


Отверстие
для
посадки
на
тыльной
стороне
ящика

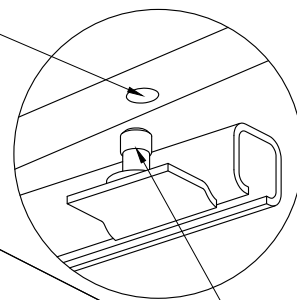
2. Под наклоном 5-10градусов спозиционировать ящик по направляющим (f11) и (f12) и завести его до упора по направляющим. При этом "Г"-образные выступы на подвижных частях направляющих должны войти в соответствующие отверстия для посадки ящика.



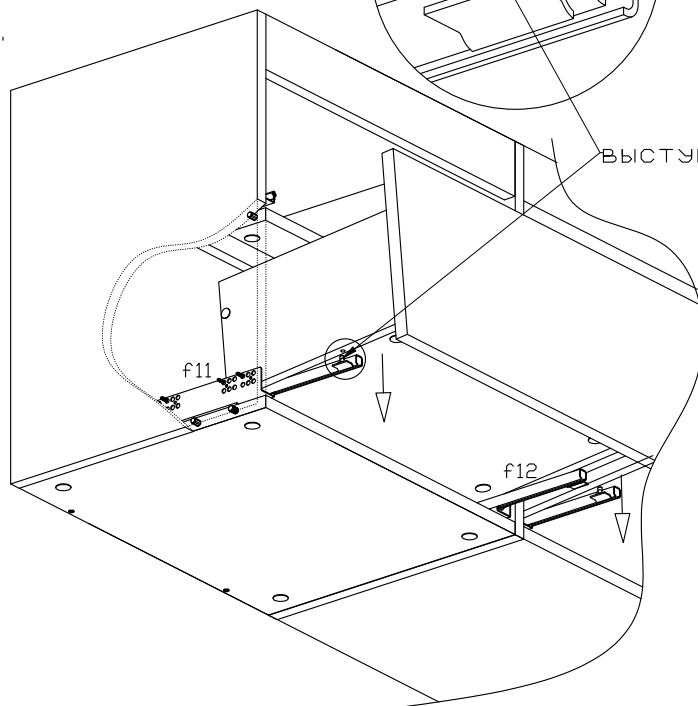
Кольцо
регуляции
высоты фасада.



торцевое
отверстие



ВЫСТУП



3. Опустить ящик до упора на направляющие. При этом выступ на подвижной части каждой направляющей должен войти в соответствующее торцевое отверстие каждой боковой стенки ящика.

Кольцо регулировки высоты фасада служит для выравнивания вертикальных зазоров между фасадами / фасадами и каркасом. Так же для выравнивания зазоров между фасадами по глубине и для обеспечения более тихого закрывания фасадов применяются элементы отбойника ПВХ (f13). Приклеивать их на элементы каркаса, или на фасады в точках их соприкосновения.

Навеска каркаса. Описание конструкции подвеса.

Для навески каркаса на стену необходимо самостоятельно определить высоту навески от пола с учетом толщины умывальника. Обычно это высота 800–900мм по поверхности умывальника. Для определения положения отверстий под дюбеля (не входят в комплект изделия) для крепления ответных планок подвесов руководствуйтесь схемой.

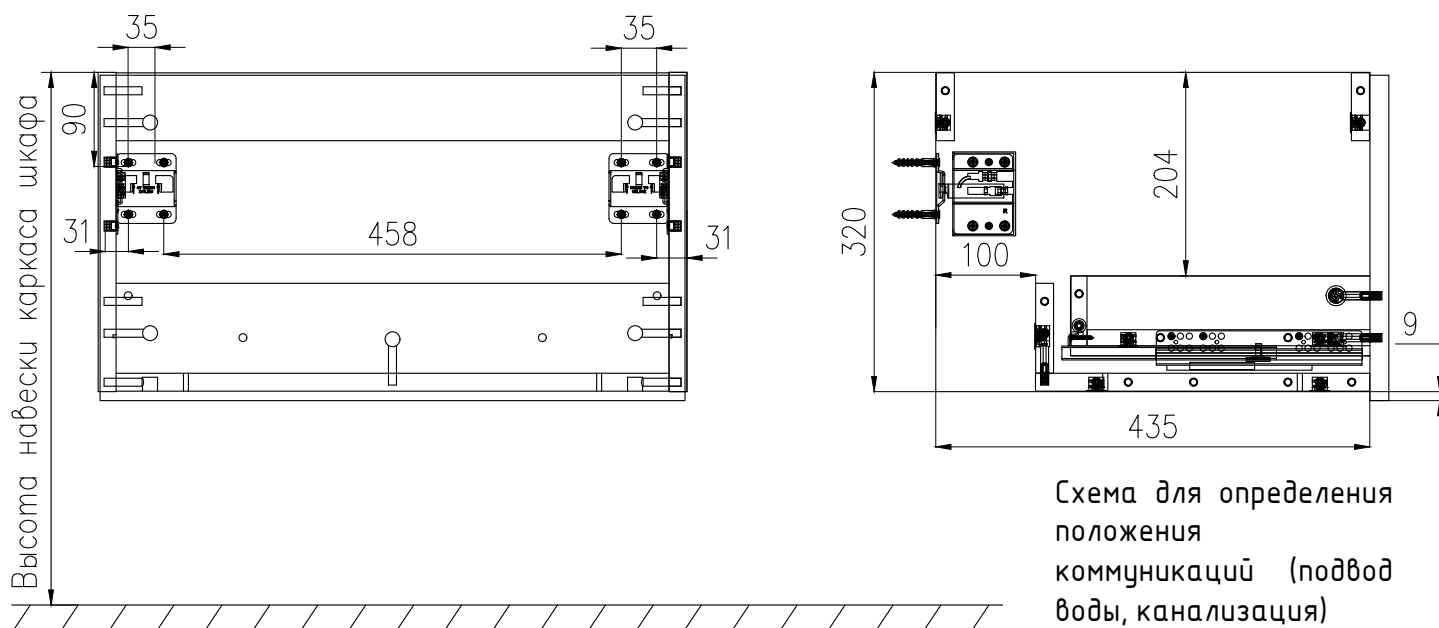


Схема для определения положения коммуникаций (подвод воды, канализация)

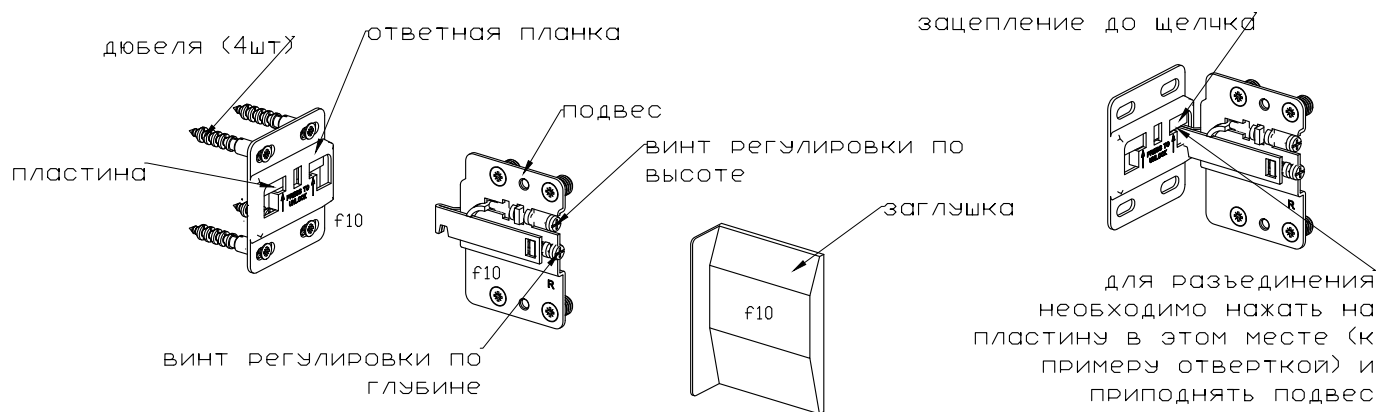
Описание конструкции подвеса (правого).

Подвес самар807 (f10) состоит из ответной планки, самого подвеса и заглушки.

Ответная планка универсальная как для левого так и для правого подвеса. Подвес и заглушка имеют обозначение в виде латинской буквы "R", или "L" для установки на правую, или на левую боковые стенки соответственно.

Ответная планка фиксируется на стене при помощи дюбелей с винтами (не входят в комплект изделия). Подвес входит в зацепление с ответной планкой. При этом должен произойти щелчок пластины в ответной планке! Пластина фиксирует подвес и предотвращает случайное разъединение. Для снятия изделия с ответной планки необходимо нажать на пластику к примеру плоской отвёрткой в момент разъединения.

Подвес имеет две регулировки: по высоте (верхний винт) и по глубине (нижний винт). Регулировка при помощи отвертки, и(или) шуруповерта (бита PH2). Для более свободной регулировки можно стараться приподнимать изделие. После всех регулировок на подвесы установить заглушки.



Важно изделие навесить ровно по горизонтали и вертикали (равные значения диагоналей во фронтальном сечении). В лучшем случае неровность может сказаться на разности зазоров между фасадами и каркасом и невозможности их правильной регулировки. В худшем – невозможности открывания фасадов.